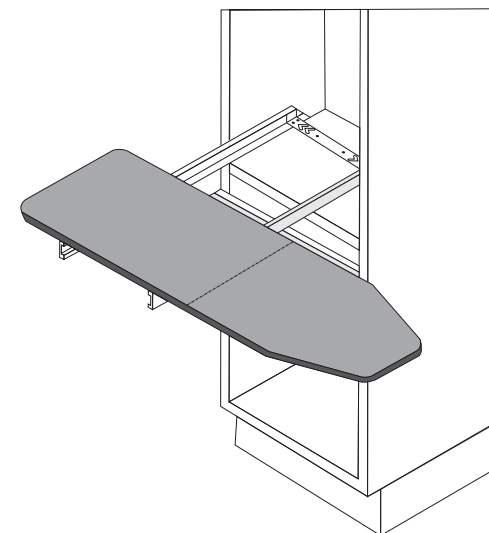


Все размеры указаны в мм, размер погрешности +/- 1 мм.

Производитель оставляет за собой право вносить изменения в товар без ухудшения технических характеристик без предварительного уведомления.

HART

ГЛАДИЛЬНАЯ ДОСКА ВЫДВИЖНАЯ ПОВОРОТНАЯ



 Гладильная доска занимает минимум места в шкафу

 Гладильная доска раскладывается и поворачивается на 180°



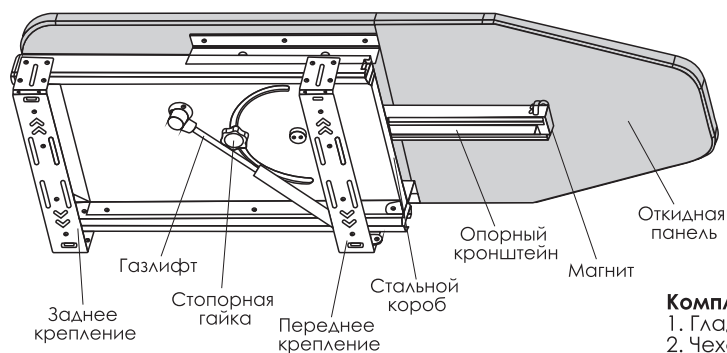
Внимательно прочитайте инструкцию перед использованием и сохраните её для дальнейшего использования. Безопасность и срок службы изделия гарантируется только при соблюдении данной инструкции.

Указания по безопасности:

- Используйте гладильную доску только по назначению, не используйте ее в качестве опоры, сидения итд.
- Неправильное использование утюга на гладильной доске может привести к возгоранию, не оставляйте включенный прибор без присмотра.
- Упаковочные материалы (пластиковый пакет, полистирол и т.д.) являются потенциальным источником опасности и не должны попадать в руки детей.

Описание товара

Выдвижная поворотная гладильная доска предназначена для установки в шкаф.
Габариты упаковки: 450 x 310 x 170 мм.
Вес нетто 8кг.



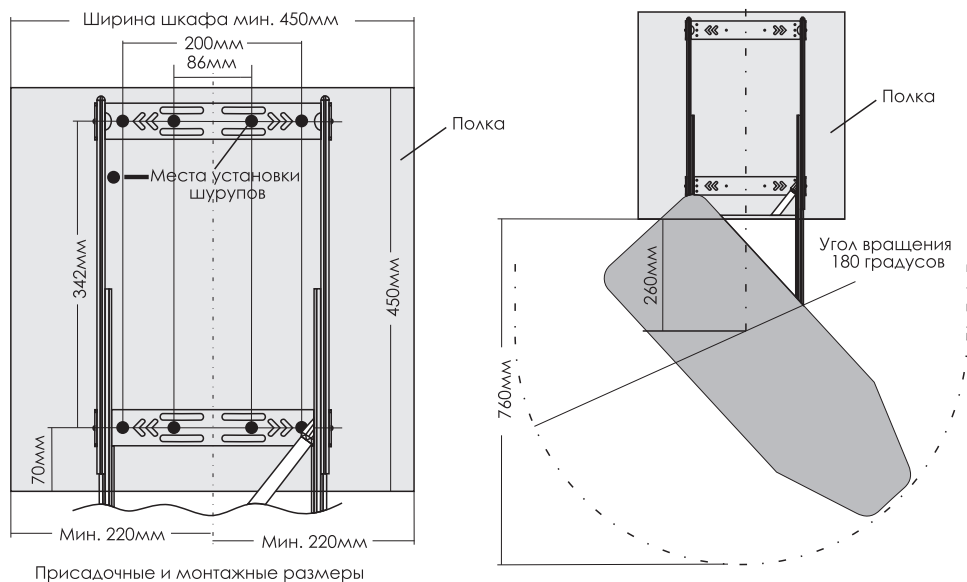
Комплектация:

1. Гладильная доска, 1 шт.
2. Чехол, 1 шт.
3. Шурупы 4x16, 8 шт.

Инструкция по установке

Установите изделие в соответствии с чертежом, выполнив следующие действия:

1. Разметьте места крепления шурупов в соответствии со схемой.
2. Удерживая рукой заднее крепление, вытяните доску другой рукой держась за стальной короб (расстояние перемещения 390 мм).
3. Приложите доску задним креплением к полке в соответствии с разметкой и прикрутите шурупами к полке.
4. Ослабьте стопорную гайку и поверните доску на 90 градусов в любом направлении, чтобы открыть установочные отверстия переднего крепления, прикрутите шурупами к полке в соответствии с разметкой.

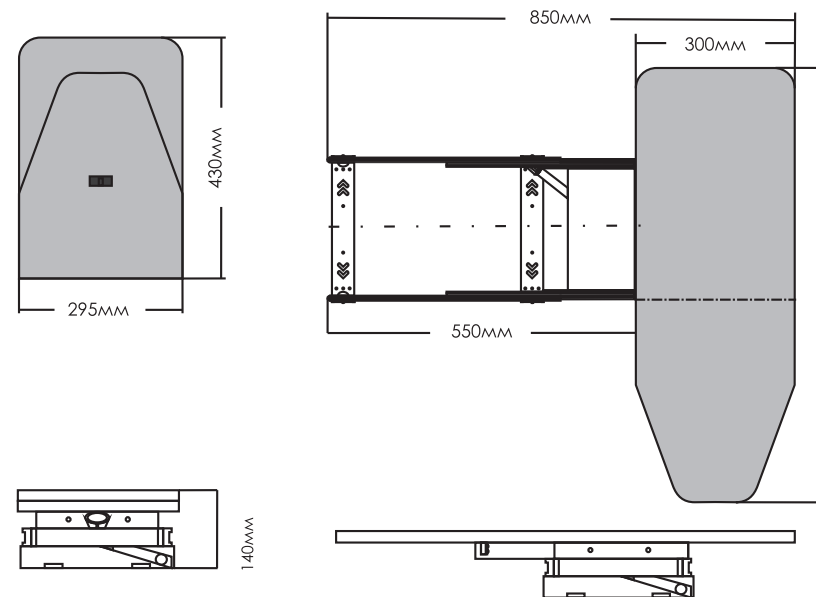


Присадочные и монтажные размеры

Инструкция по применению

Внимание:

Опорный кронштейн должен быть вытянут перед раскладыванием доски, в противном случае это может повредить изделие и повлиять на срок его службы.



Сложенный вид

Разложенный вид

Для использования, доску нужно вытянуть, разложить и развернуть, угол поворота – 180 градусов.

Откидная панель и опорный кронштейн соединяются магнитом для обеспечения устойчивости. Стопорная гайка должна быть затянута после того, как рабочая поверхность будет установлена в необходимое положение.

После использования, сложить доску в обратном порядке и задвинуть в шкаф. Выдвижение и задвижение выполняются с помощью газлифта.

Сначала складывается доска и задвигается опорный кронштейн, а затем задвигается сам механизм обратно в шкаф. Гладильная доска будет автоматически втянута газлифтом, когда механизм будет задвинут больше чем на половину. При выдвигении, доска будет автоматически вытолкнута, когда механизм будет выдвинут больше чем на половину.